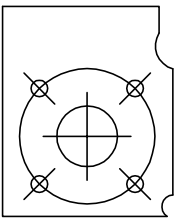
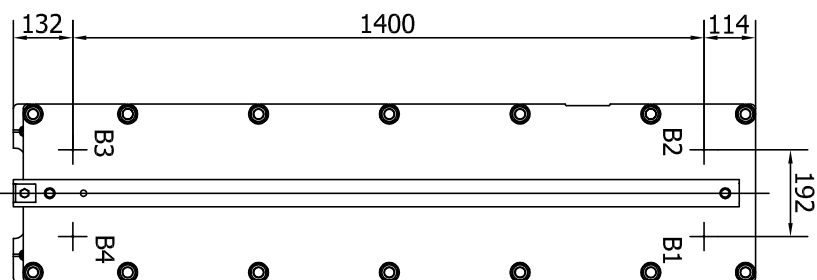
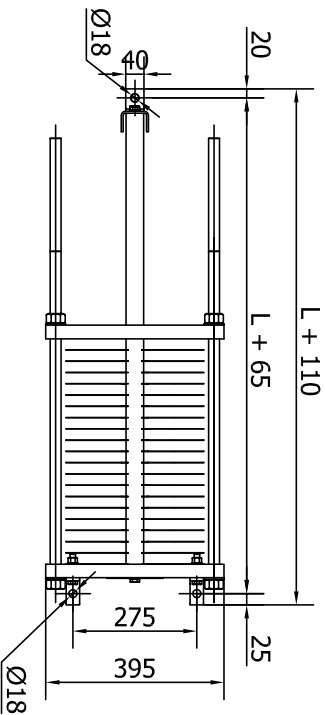
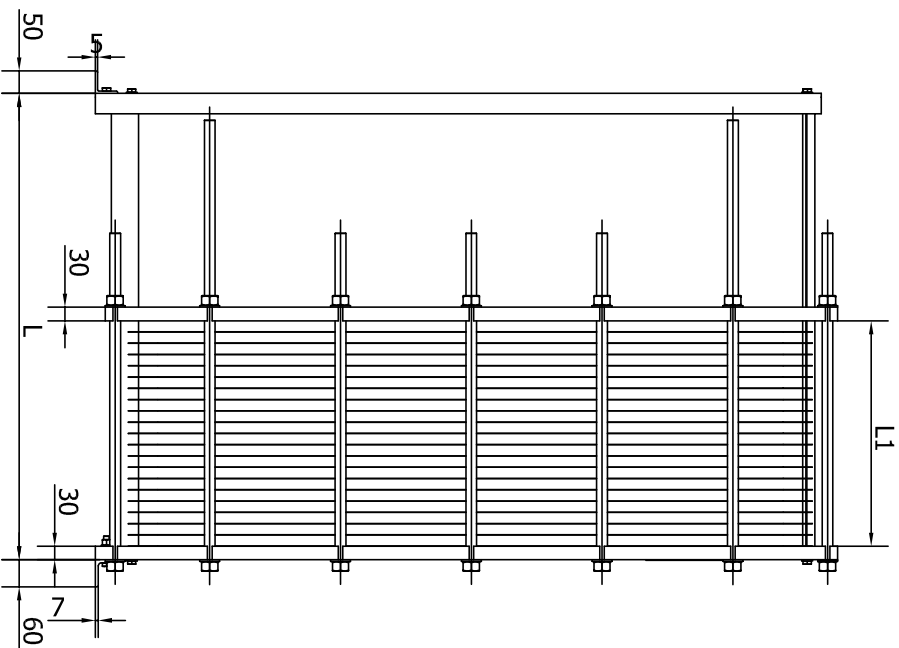
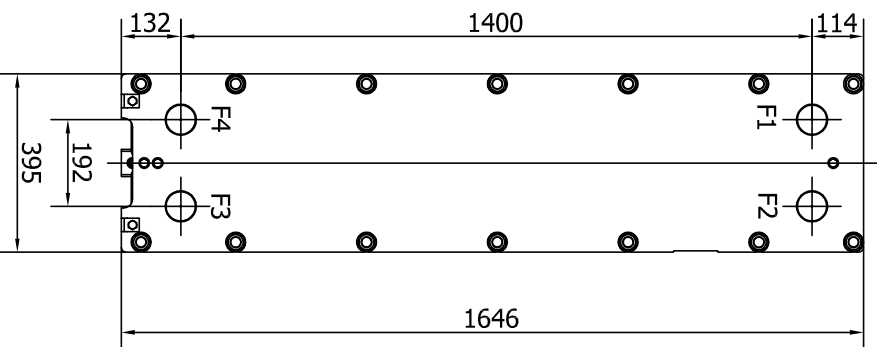
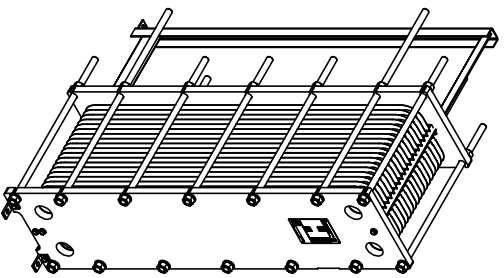



F1-F4 AND B1-B4
 DN65 DIN2632/2633
 2,5" ANSI CLASS150
 CLADDED OR RUBBERLINED
 F1-F4 И B1-B4
 DN65 DIN2632/2633
 2,5" ANSI CLASS150
 В ОБОЛОЧКЕ ИЛИ
 С РЕЗИНОВОЙ ОБКЛАДКОЙ



F1-F4
 DN65 DIN2632/2633
 2,5" ANSI CLASS150
 UNCLADDED
 F1-F4
 DN65 DIN2632/2633
 2,5" ANSI CLASS150
 БЕЗ ОБОЛОЧКИ



		Разработчик с доработками ISO 2768-п ISO типология	
SONDEX Jernmet 9 DK-6000 Kolding		Разработчик BHN	Дата 09-03-2010
		Проверил JRD	Дата 09-05-2012
		№ изм. 03	Описание изменения
Наименование S44a IG PNi6 DN65 РАЗМЕРНЫЙ ЧЕПТЁК ДЛИНА 400-1000 мм - FEA			
Дата изменения 07-05-2012	Фамилия ЛСК	№ чертежа S44aIGPNi6DN65L400-1000-FEA	Лист 1 / 1